



## MMA-020624-M4

Бөлшек нөмірі	<a href="#">MMA-020624-M4</a>	RoHS мәртебесі	
Өндіруші / Бренд	<a href="#">Microwave Technology</a>	Қор қорының жағдайы	1494 pcs stock
Өнім Сипаттамасы	IC RF AMP GPS 2GHZ-6GHZ 20QFN	Қайдан келу	Hong Kong
Деректер кестелері	<a href="#">MMA-020624-M4.pdf</a> <a href="#">MMA-020624-M4.pdf</a>	Жіберу жолы	DHL/Fedex/TNT/UPS/EMS

### 1494 pcs stock

Бағасы (АҚШ долларымен)

1 pcs	10 pcs	25 pcs
\$38.191	\$35.611	\$33.03

### Ұсыныс алыңыз

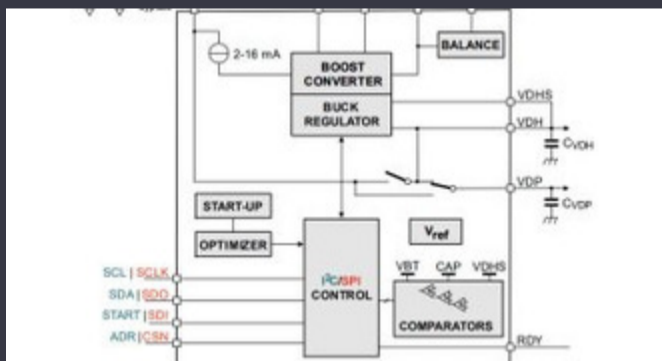
«Бағалау» түймесін басып, барлық қажетті өрістерді толтырыңыз. Біз сіздің сұрауыңызға 24 сағат ішінде электрондық пошта арқылы жауап береміз. Егер сіз кез-келген мәселеге тап болсаңыз, бізге хабарлама немесе электрондық хат жіберіңіз [info@global-ic.hk](mailto:info@global-ic.hk), және біз сізге тезірек хабарласамыз.

Ұсыныс алыңыз

### техникалық сипаттамалары

Кернеу - жеткізу	8V	Сынақ жиілігі	2GHz ~ 6GHz
Жеткізуші құрылғысының бумасы	20-QFN (4x4)	Серия	-
RF түрі	General Purpose	Пакет / корпус	20-TFQFN Exposed Pad
Жіберілген жүк	Tape & Reel (TR)	P1dB	25dBm
Шу сурет	3.5dB	Түрін орнату	Surface Mount
Табыс	17dB	Жиілік	2GHz ~ 6GHz
Ағымдағы - жеткізу	250mA		

### Қатысты жаңалықтар



IC IOT монетасы жасушаларының өмірін ұзарту үшін ток импульсті кеседі

2023/07/11

Ендірілген әлем: жанкүйерлі алдер көлі өндірістік компьютерлер

2023/03/15

Eutw: Рохде және Шварц автомобиль радарының сынағышын жақсартады

2023/09/15

Google 3.13 нұсқасына айналады

2023/08/30

5V Жүктеме қосқышы кері блоктау және ағымдағы шектеулерді қамтиды

2023/08/17

Шнайдердің коботы 3 кг көтеріп, позицияны 20 мкм-ге дейін көтере алады

2023/08/7

Рерамның орындалу барысы туралы есеп

2023/04/26

Демеуші мазмұны: Жартылай өткізгіштер

2023/09/15

Бесікке және көлемі аз көліктерге арналған рульдік модулі

2023/09/13

Ендірілген әлем: Wi-Fi 6, Bluetooth және IEEE 802.15.4 LR-WPAN бір модульде

2023/03/16

Рирдоник пен Медафатқа қол қою гено сериясын Еуропа мен Израильге әкеледі

2023/07/4

Bluetooth эволюциясындағы аудио және оның орны

2023/07/19