



UC2845DTR

Бөлшек нөмірі	UC2845DTR	RoHs мәртебесі	
Өндіруші / Бренд	N/A	Қор қорының жағдайы	108140 pcs stock
Өнім Сипаттамасы	IC REG CTRLR MULT TOP 14SOIC	Қайдан келу	Hong Kong
Деректер кестелері	UC1842-45 , UC2842-45 , UC3842-45.pdf Power Management Guide.pdf	Жіберу жолы	DHL/Fedex/TNT/UPS/EMS

108140 pcs stock
Бағасы (АҚШ долларымен)

2500 pcs

\$0.315

Сурет ұсыну болуы мүмкін. Өнім туралы егжей-тегжейлерді қараңыз.

Ұсыныс алыңыз

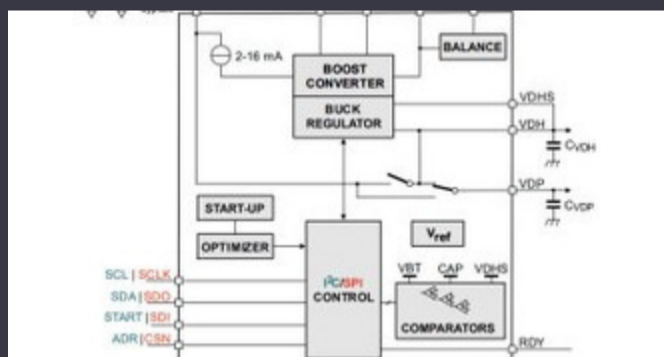
«Бағалау» түймесін басып, барлық қажетті өрістерді толтырыңыз. Біз сіздің сұрауыңызға 24 сағат ішінде электрондық пошта арқылы жауап береміз. Егер сіз кез-келген мәселеге тап болсаңыз, бізге хабарлама немесе электрондық хат жіберіңіз info@global-ic.hk, және біз сізге тезірек хабарласамыз.

Ұсыныс алыңыз

техникалық сипаттамалары

Кернеу - жеткізу (Vcc / Vdd)	12V ~ 28V	Топология	Boost, Buck, Flyback, Forward
Синхронды ректификатор	No	Жеткізуші құрылғысының бұмасы	14-SOIC
Серия	-	Сериялық интерфейстер	-
Пакет / корпус	14-SOIC (0.154", 3.90mm Width)	Жіберілген жүк	Tape & Reel (TR)
Шығару түрі	Transistor Driver	Шығару фазалары	1
Шығыс конфигурациясы	Positive, Isolation Capable	Жұмыс температурасы	-40°C ~ 85°C (TA)
Шығару саны	1	Түрін орнату	Surface Mount
Функция	Step-Up, Step-Down, Step-Up/Step-Down	Жиілік - коммутация	Up to 500kHz
Жұмыс циклі (макс.)	48%	Басқару мүмкіндіктері	Frequency Control
Сағатты синхрондау	No	Негізгі өнім нөмірі	UC2845

Қатысты жаңалықтар



IC IOT монетасы жасушаларының өмірін ұзарту үшін ток импульсті кеседі

2023/07/11

Рирдоник пен Медафатқа қол қою гено сериясын Еуропа мен Израильге әкеледі

2023/07/4

Шнайдердің коботы 3 кг көтеріп, позицияны 20 мкм-ге дейін көтере алады

2023/08/7

Accellera көп домендік модельдеу күнін белгілейді

2023/08/22

Мидың минималды инвазивті зонд бір нейронды сезеді

2023/07/21

Terran OrBital компаниясы өндірісті кеңейтеді, жеті спутниктік автобустарды қолдайды

2023/09/13

ARM компьютерлік модулі 1 Гц нейрондық процессоры бар

2023/09/15

Triple Display Atom X7000 тақтасы 4x 2.5gbit / s Ethernet және 2x RS-485 алады

2023/08/21

Borgwarner SIC-тен ST-ден, сондай-ақ Onsemi

2023/08/31

Ендірілген әлем: бейне сұхбат - ФЭТКЖ-да ұзақ уақыт, сақтау және сақтау

2023/03/27

Bluetooth эволюциясындағы аудио және оның орны

2023/07/19

Демеуші мазмұны: Жартылай өткізгіштер

2023/09/15