



Сурет ұсыну болуы мүмкін. Өнім туралы егжей-тегжейлерді қараңыз.

## XQ5VLX30T-2FF323I

Бөлшек нөмірі	<a href="#">XQ5VLX30T-2FF323I</a>	RoHS мәртебесі	Құрамында қорғасын / RoHS сәйкес келмейді
Өндіруші / Бренд	<a href="#">AMD Xilinx</a>	Қор қорының жағдайы	119 pcs stock
Өнім Сипаттамасы	IC FPGA VIRTEX-5LXT 323FFBGA	Қайдан келу	Hong Kong
Деректер кестелері	<a href="#">Virtex-5Q Family Overview.pdf</a> <a href="#">Virtex-5Q FPGA.pdf</a>	Жіберу жолы	DHL/Fedex/TNT/UPS/EMS

### 119 pcs stock

Бағасы (АҚШ долларымен)

1 pcs
\$400.282

### Ұсыныс алыңыз

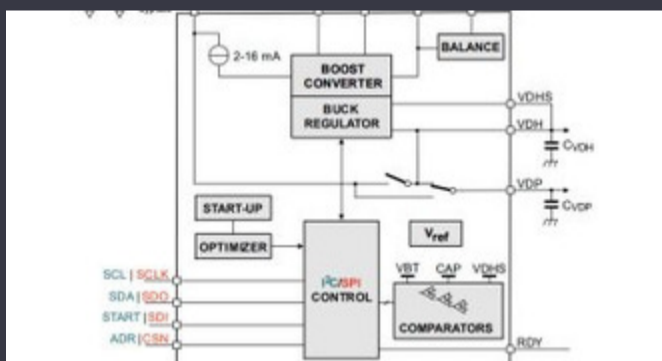
«Бағалау» түймесін басып, барлық қажетті өрістерді толтырыңыз. Біз сіздің сұрауыңызға 24 сағат ішінде электрондық пошта арқылы жауап береміз. Егер сіз кез-келген мәселеге тап болсаңыз, бізге хабарлама немесе электрондық хат жіберіңіз [info@global-ic.hk](mailto:info@global-ic.hk), және біз сізге тезірек хабарласамыз.

Ұсыныс алыңыз

### техникалық сипаттамалары

Кернеу - бұзылу	323-FCBGA (19x19)	Барлығы ЖОҚҚ бит	30720
Shell стилі	0.95 V ~ 1.05 V	Серия	Virtex®-5Q LXT
Поляризация	323-BBGA, FCBGA	Жұмыс температурасы	-40°C ~ 100°C (TJ)
Логикалық элементтер / ұяшықтар саны	2400	Түрін орнату	Surface Mount
Өндіруші стандартты жеткізу уақыты	6 Weeks	Ылғал сезімталдығының деңгейі (MSL)	4 (72 Hours)
Сипаттама	IC FPGA VIRTEX-5LXT 323FFBGA	Өндірушінің бөлшек нөмірі	XQ5VLX30T-2FF323I
Сағат бағамы	172	Негізгі түрі	1327104

### Қатысты жаңалықтар



IC IOT монетасы жасушаларының өмірін ұзарту үшін ток импульсті кеседі

2023/07/11

Бесікке және көлемі аз көліктерге арналған рульдік модулі

2023/09/13

Ifineon демо және бағалау тақталарына қайта өңделетін ПХД

2023/07/28

Ендірілген әлем: AI-дің 12 камера үшін көрнекі өңдеу

2023/03/15

Triple Display Atom X7000 тақтасы 4x 2.5gbit / s Ethernet және 2x RS-485 алады

2023/08/21

Демеуші мазмұн: Табысқа жету: Жетістікке жету

2023/09/18

Ендірілген әлем: Wi-Fi 6, Bluetooth және IEEE 802.15.4 LR-WPAN бір модульде

2023/03/16

Демеушілік мазмұны: дизайн бойынша автомобиль қауіпсіздігінің болашағы

2023/04/19

Құрама жартылай өткізгіш катапульт брестолға, Глазгоға және Даремге кіреді

2023/07/20

Батареяның шоуы: Spectron 4Kw көлік құралына арналған аксессуар DC-DC Server

2023/09/7

Инспекциялық камералар өндірісте 800намға дейін өлшенеді

2023/08/11

5V Жүктеме қосқышы кері блоктау және ағымдағы шектеулерді қамтиды

2023/08/17